



# Endoscope Washer & Disinfector

*Efficient and safe cleaning of endoscopes,  
if you want to disinfection*

## J-1000



**JMEDITECH**  
<http://www.jmeditech.kr>

# SPECIAL QUALITY

## Powerful Washing



상부회전 360도 분사방식으로 이물질 및 소독의 잔류액을 완전히 제거 할 수 있는 고효율적인 세척 방식이다.

## Compact Design



합리적인 공간 활용으로 설치 장소에 구애를 받지 않으며, 내시경 안착이 안정적이며 소독액 사용량이 효과적이다.

## LCD Display & Speaker



동작 및 현재 상태를 모니터 할 수 있고 음성을 통해 다른업무 중에도 정확한 메시지를 전달 받아 에러 발생 및 예기치 못한 상황에 대처할 수 있다.

## Program Mode Select



자동 공정으로 3개의 모드로 세척 · 공기 · 소독 시간을 사용자가 각각의 모드에 저장하여 필요에 따라 사용 할 수 있다.

## Digital Leakage Test

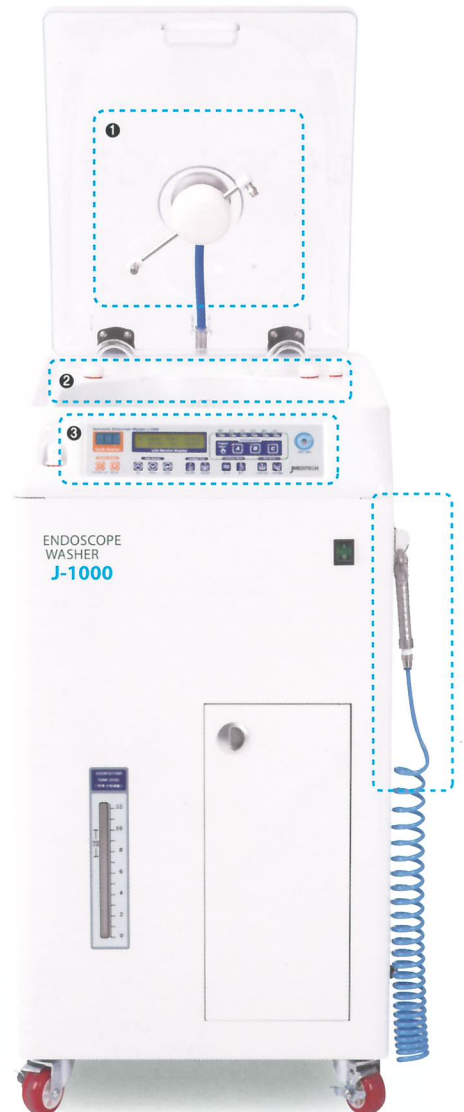


• 공기검사 • 수중검사  
2가지 검사 방식으로 사용자가 압력을 설정 할 수 있어 미세한 누수도 감지하여 사고를 예방하고, 경제적 효과를 볼 수 있다.

## Air Spray



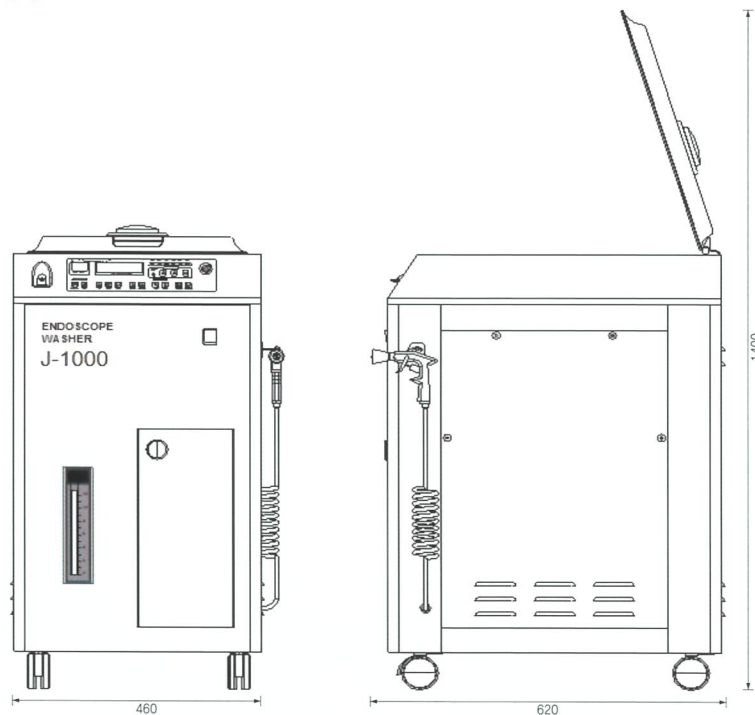
중요부분의 잔류수분을 제거하여 2차적으로 발생될 균들과 내시경의 고장을 방지 할 수 있다.



# SPECIFICATION

사용목적 : 연성내시경 관강내에 소독액을 순환시켜 소독하는 기구	
사용시간	
소독시간	1min ~ 90min (설정가능)
세척시간	1min ~ 90min (설정가능)
공기시간	10sec ~ 90sec (설정가능)
프로그램모드	
A mode	세척 I → 공기 I → 소독 → 공기 II → 세척 II → 공기 III (모든기능 설정가능)
B mode	
C mode	
소독액용량	8ℓ (소독액탱크 12ℓ )
정격전압및 주파수	AC 220V, 50/60Hz
소비전력	330W
1회 수용가능한 내시경 수량	1SET
중량	52Kg

# DIMENSION



제품 사이즈
460(W)×620(L)×930(H)
설치 공간
510(W)×650(L)×1400(H)